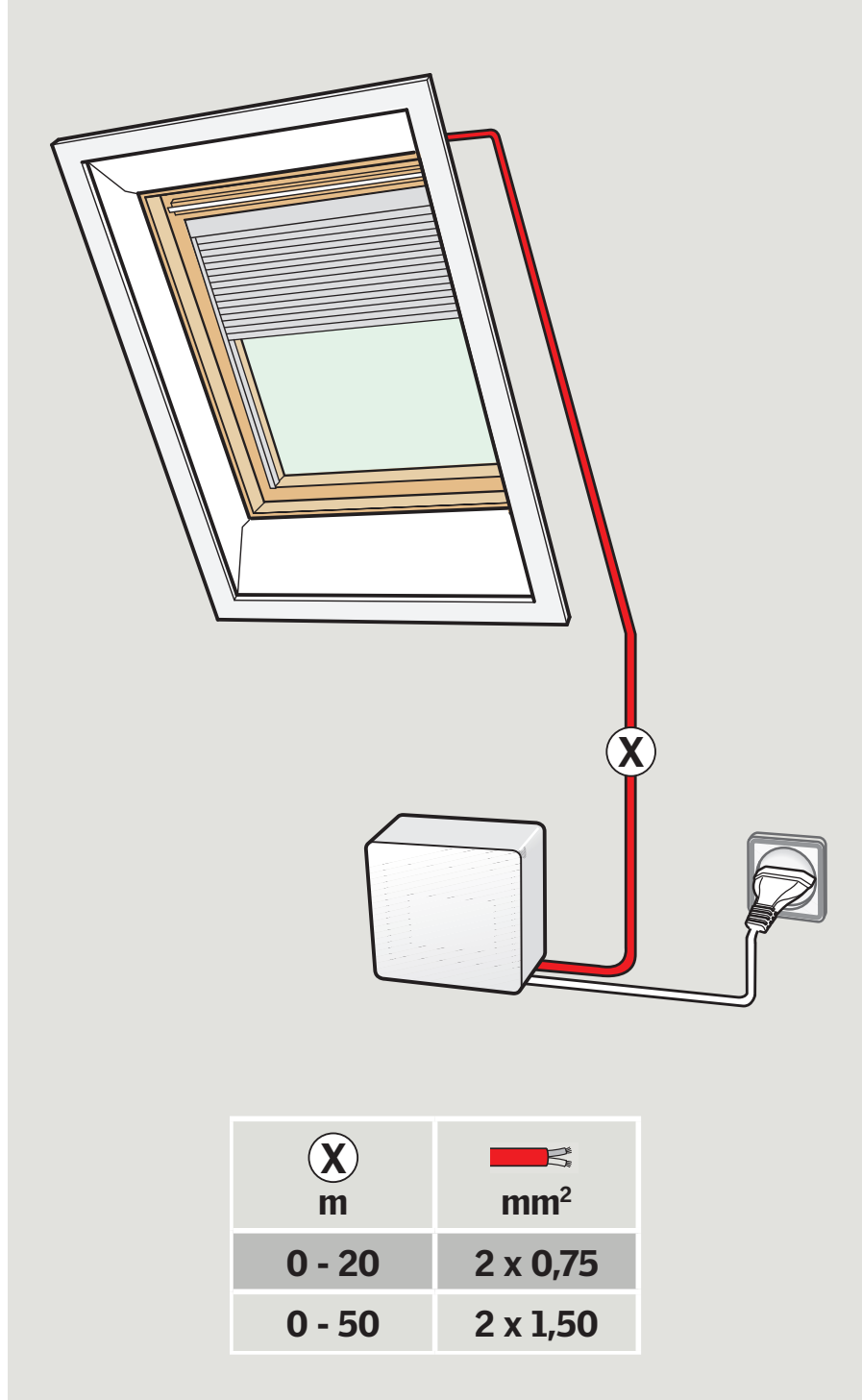


## 2 damarlı kabloyu enerji dağıtıcı ünite ve motor arasına kablolama talimatları



# TÜRKÇE

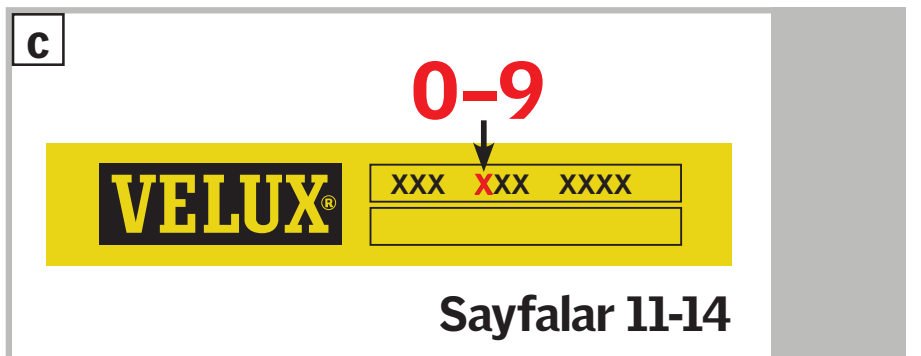
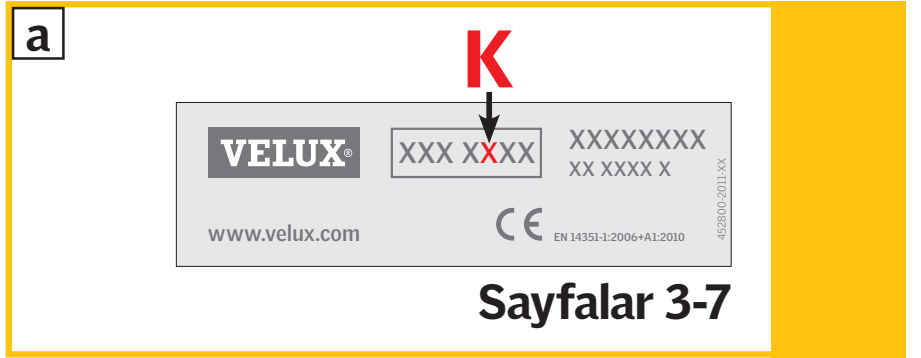
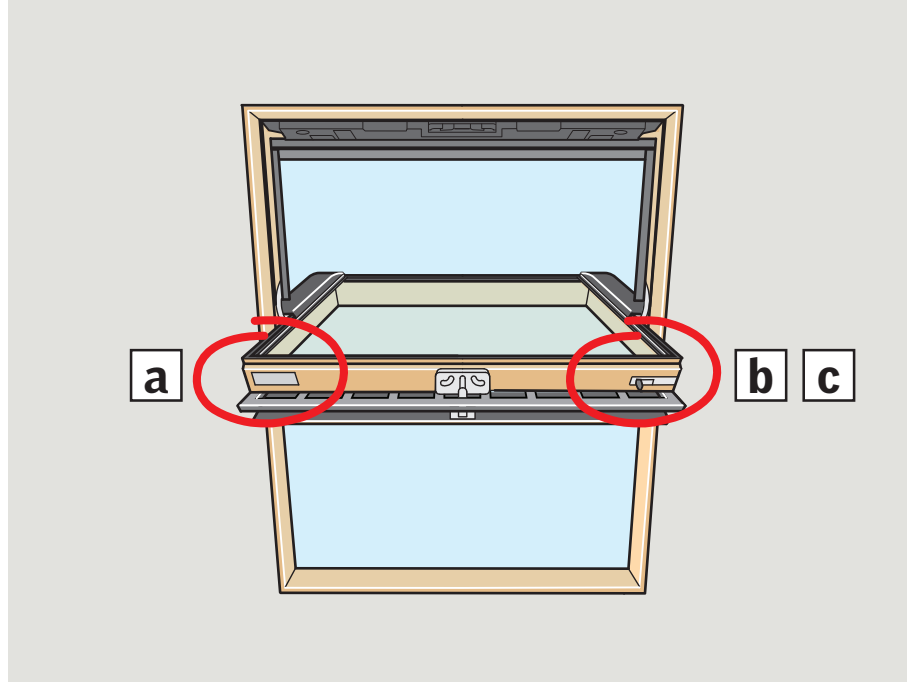
Pencerenin bilgi plakasını okuyun ve uygun kesiti seçin.

**Sol taraftaki bilgi plakasına sahip pencere:**

- a** Beşinci karakter K'dir. Sarı kesiti seçin.

**Sağ taraftaki bilgi plakasına sahip pencere:**

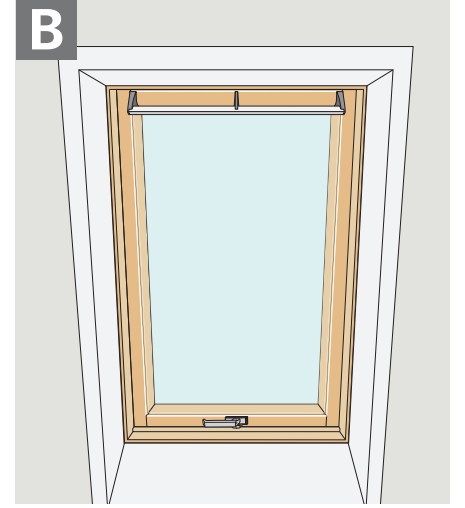
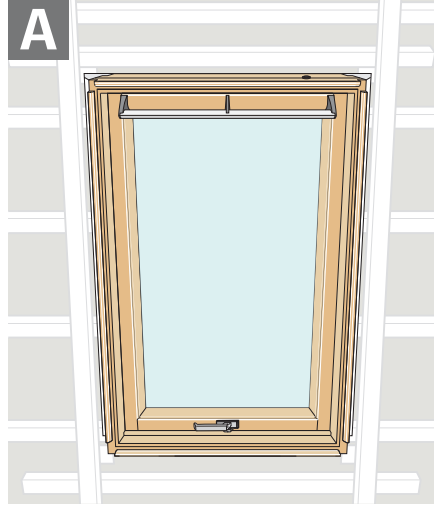
- b** Dördüncü karakter bir harftir. Mor kesiti seçin.  
**c** Dördüncü karakter bir rakamdır. Gri kesiti seçin.



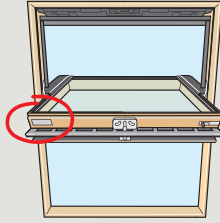
Gizli kablolamayı **A** veya görünebilir kablolamayı **B** seçin.

**A** Gizli kablolama iç duvarlar oluşturulmadan ve iç kaplama takılmadan önce yürütülmelidir.

**B** Pencere takıldığında ve duvarlar oluşturulduğunda, **görünebilir kablolamayı** seçin.



Bilgi plakasından pencere türünü belirleyin. İlk üç karakter pencerenin türünü belirtir. Uygun sayfayı seçiniz.



**VELUX®**

**XXX XXXX**

**XXXXXXXXX**  
**XX XXXX X**

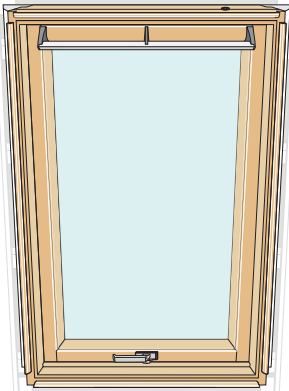
[www.velux.com](http://www.velux.com)



EN 14351-1:2006+A1:2010

452800-2011-XX

**A**



Gizli kablolama

**GGL/GGU**

Sayfa 4

Gizli kablolama

**GPL/GPU**

Sayfa 5

**B**



Görünebilir kablolama

**GGL/GGU**

Sayfa 6

Görünebilir kablolama

**GPL/GPU**

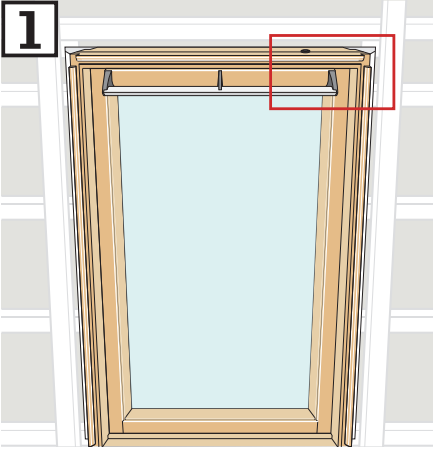
Sayfa 7

# A

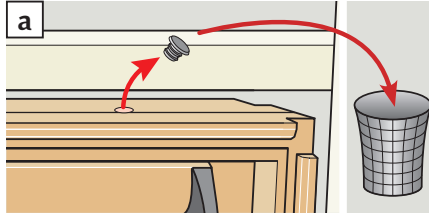
## Gizli kablolama

## GGL/GGU

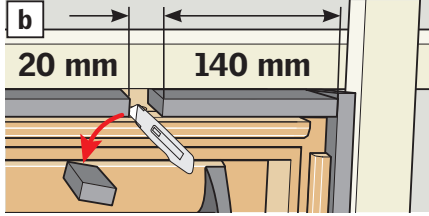
1



a

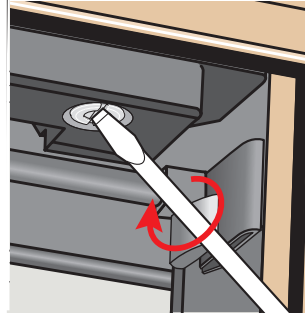
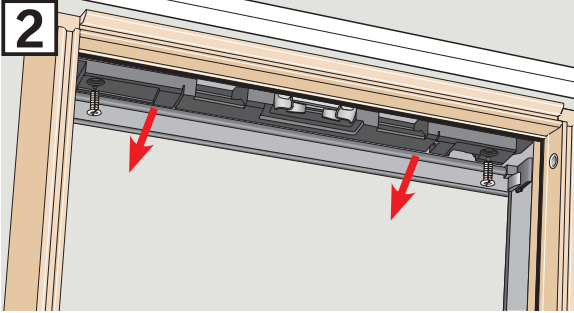


b



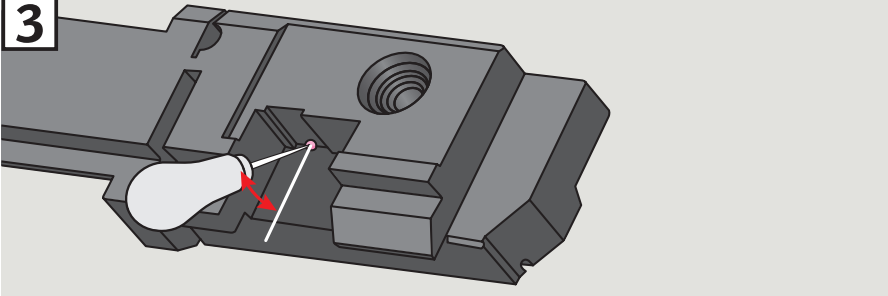
Pervazın üzerindeki koruyucu kapağı çıkartın **a**.  
Bir BDX montaj setinin çerçeve yalıtım kuşağı pencerenin çevresine takılırsa, yalıtım malzemesi koruyucu kapağın çevresinden uzakta kesilmelidir **b**.  
Yalıtım malzemesi kablolama tamamlandıktan sonra değiştirilmelidir.

2



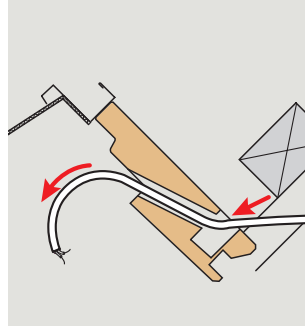
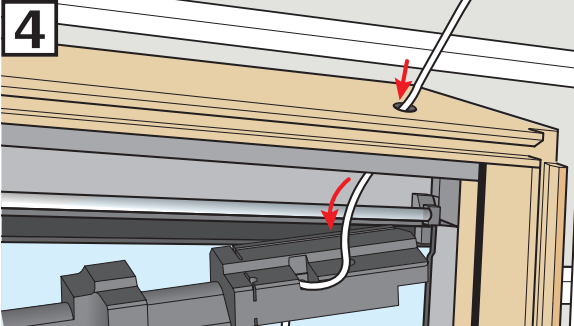
Bir tornavidayla üst çerçevedeki yalıtım malzemesini çıkartın.

3



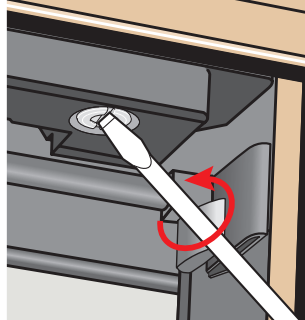
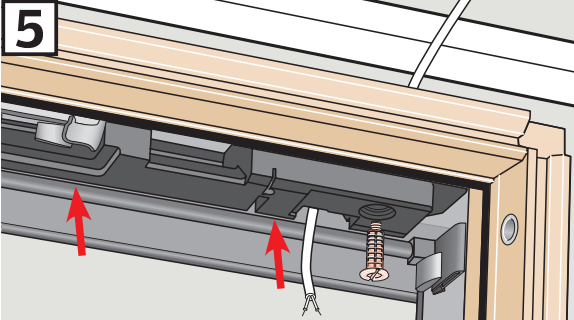
Kabloya yer açmak için, kaçaburuk ile gösterilen alandaki yalıtım malzemesinde bir delik açın.

4



Kabloyu üst çerçevedeki deliğe ve yalıtım malzemesine döşeyin.

5



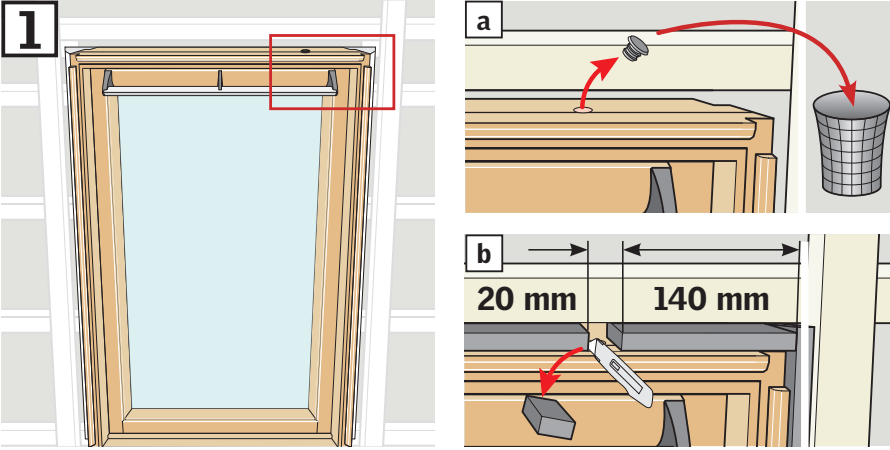
Yalıtım malzemesini üst çerçeveye tekrar takın. Kablonun yalıtım malzemesi ve üst çerçeve arasına sıkışmasından kaçınmak için kabloyu sıkı olduğundan emin olun.

# A

## Gizli kablolama

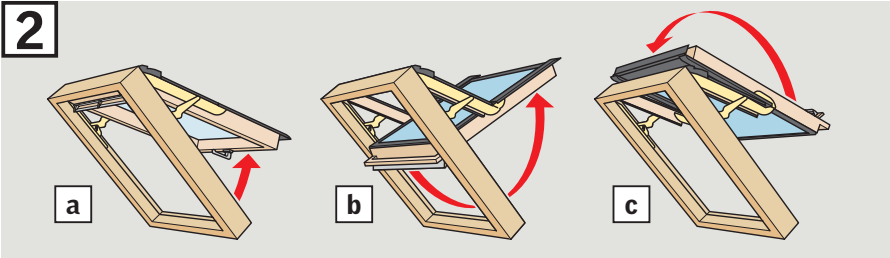
## GPL/GPU

1



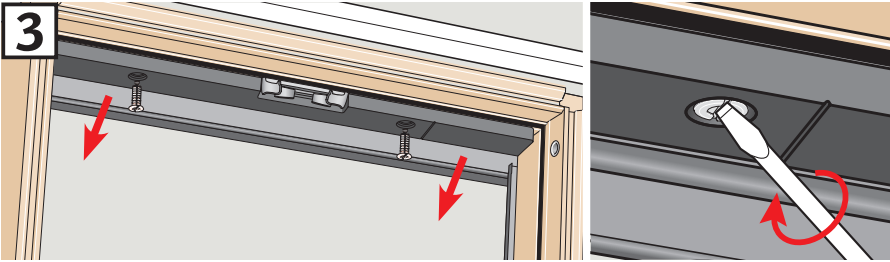
Pervazın üzerindeki koruyucu kapağı çıkartın **a**.  
Bir BDX montaj setinin çerçeve yalıtım kuşağı pencerenin çevresine takılırsa, yalıtım malzemesi koruyucu kapağın çevresinden uzakta kesilmelidir **b**. Yalıtım malzemesi kablolama tamamlandıktan sonra değiştirilmelidir.

2



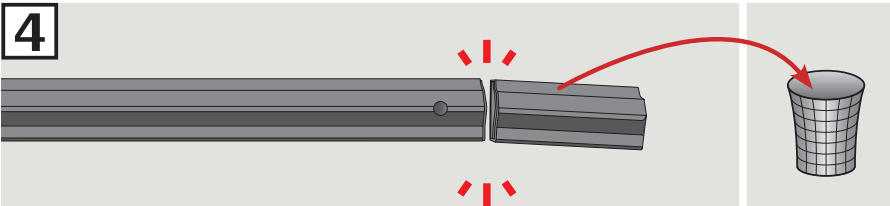
Pencereyi açma-kapama kolunu **a** kullanarak açın. Açma-kapama barını aşağı doğru çekin **b** ve kanadı 180 derece döndürün **c**.

3



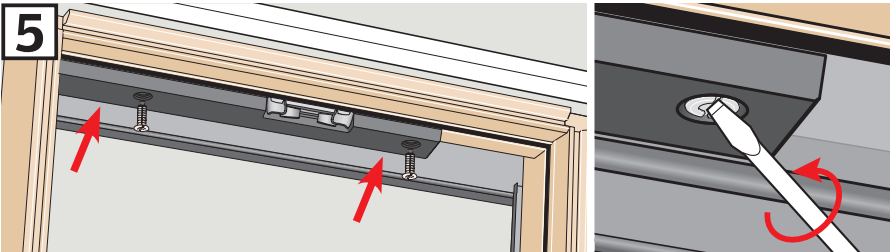
Üst çerçevedeki yalıtım malzemesini bir tornavida ile çıkartın.

4



Perforajdaki yalıtım malzemesinin en ucunu kopartın.

5



Yalıtım malzemesini üst çerçeveye tekrar takın.

6

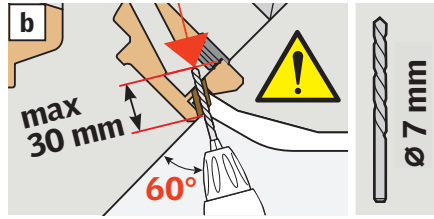
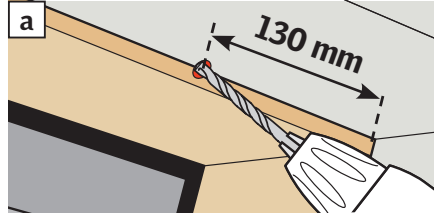
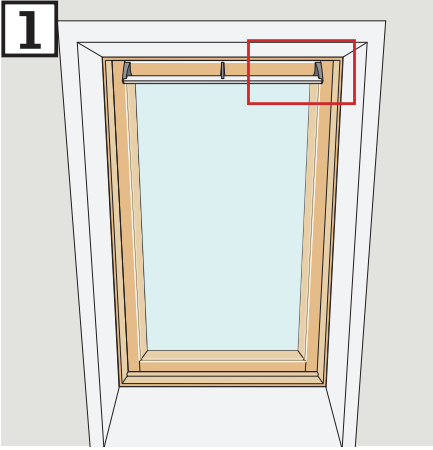


Kabloyu üst çerçevedeki delikten ve kanattaki delikten geçirin. Varsa, koruyucu kapağı kanattan çıkartın. Kabloyu yaklaşık 200 mm fazlalık bırakarak kesin.

# B

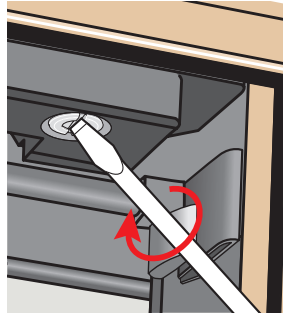
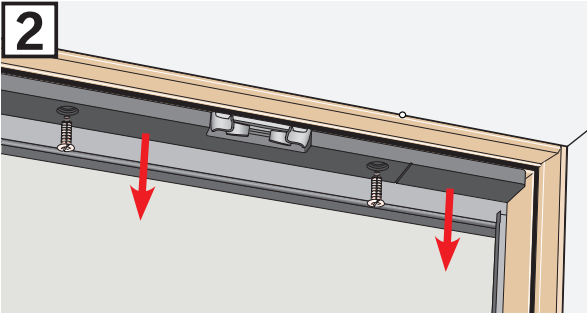
## Görünebilir kablolama

## GGL/GGU

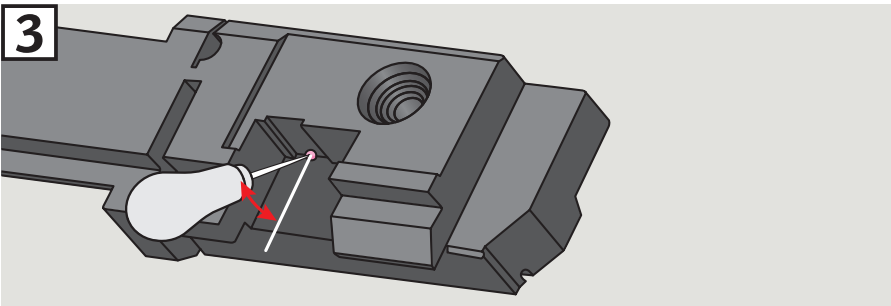


Üst çerçeve ve iç kaplama arasında kablolama yapmak için delik açın **a**.

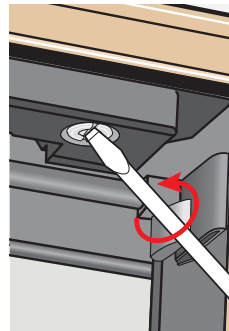
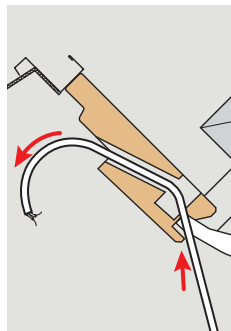
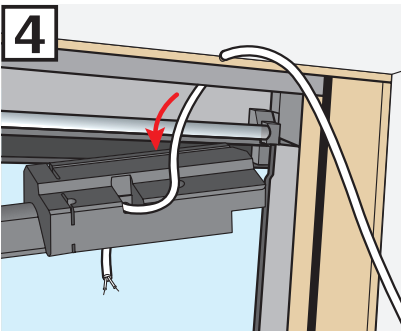
⚠ Çizimde gösterilenden derin delmeyin **b**.



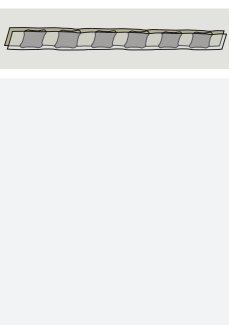
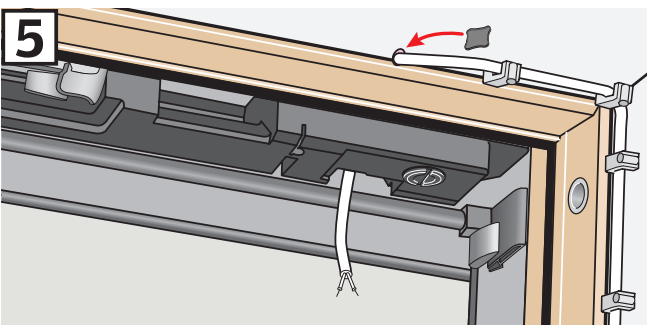
Bir tornavidayla üst çerçevedeki yalıtım malzemesini çıkartın.



Kabloya yer açmak için, kaçaburuk ile gösterilen alandaki yalıtım malzemesinde bir delik açın.



Kabloyu üst çerçevedeki deliğe ve yalıtım malzemesine döşeyin. Yalıtım malzemesini üst çerçeveye tekrar takın.

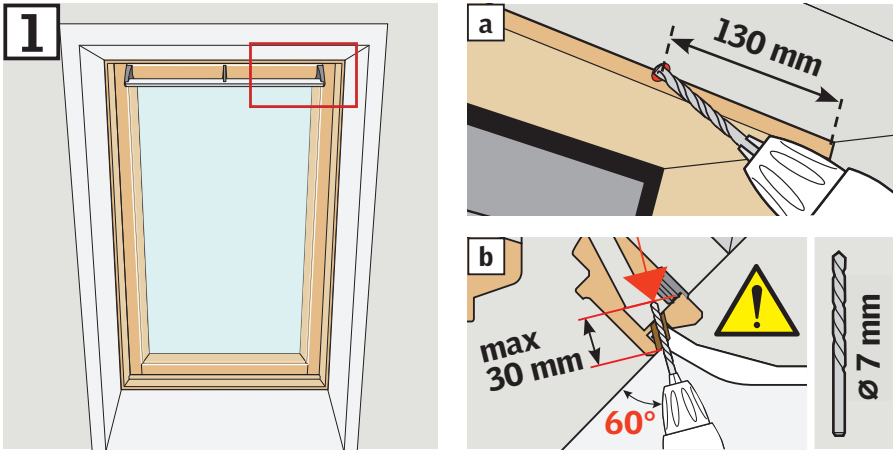


Kablonun yalıtım malzemesi ve üst çerçeve arasına sıkışmasından kaçınmak için kabloyu sıkıştırdığınızdan emin olun. Deliğin etrafına dolgu macunu yerleştirin. Kabloyu iç kaplamaya sabitleyin.

# B

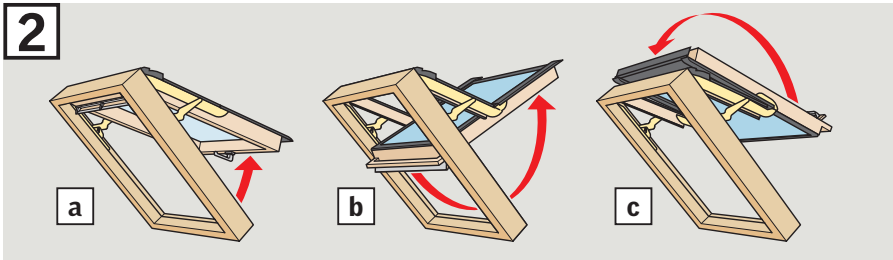
## Görünebilir kablolama

## GPL/GPU

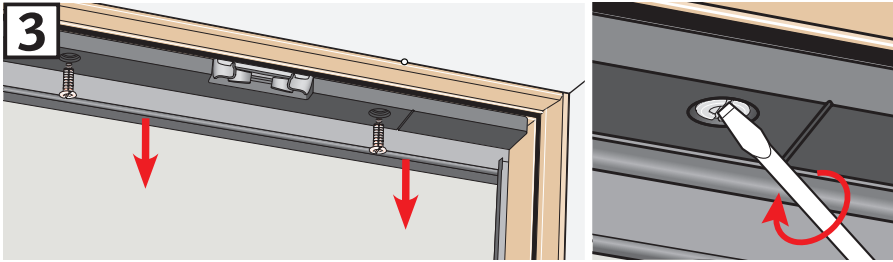


Üst çerçeve ve iç kaplama arasında kablolama yapmak için delik açın **a**.

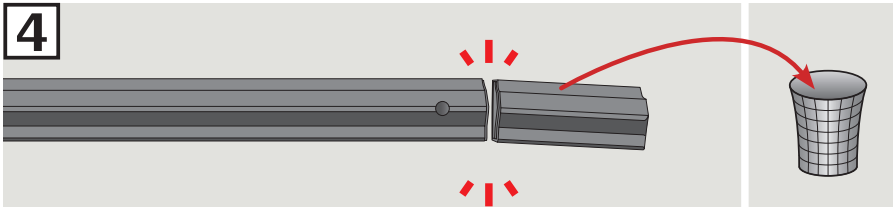
⚠ Çizimde gösterilenden derin delmeyin **b**.



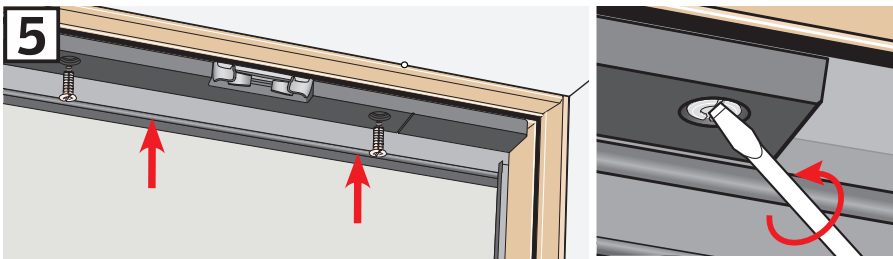
Pencereyi açma-kapama kolunu **a** kullanılarak açın. Açma-kapama barını aşağı doğru çekin **b** ve kanadı 180 derece döndürün **c**.



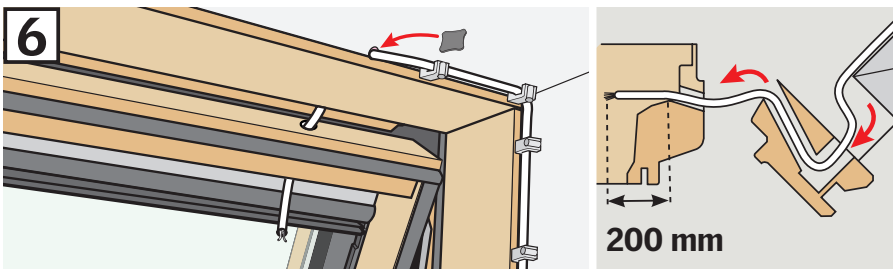
Üst çerçevedeki yalıtım malzemesini bir tornavida ile çıkartın.



Perforajdaki yalıtım malzemesinin en ucunu kopartın.



Yalıtım malzemesini üst çerçeveye tekrar takın.

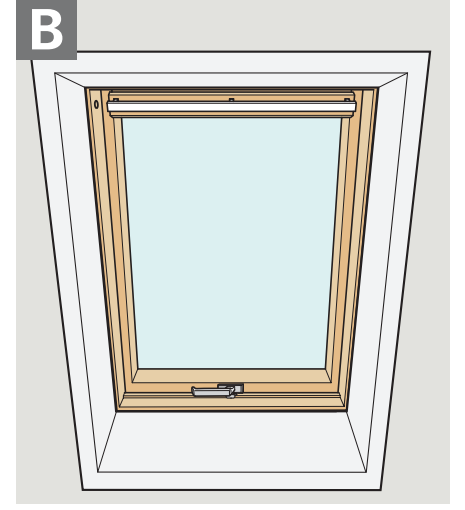
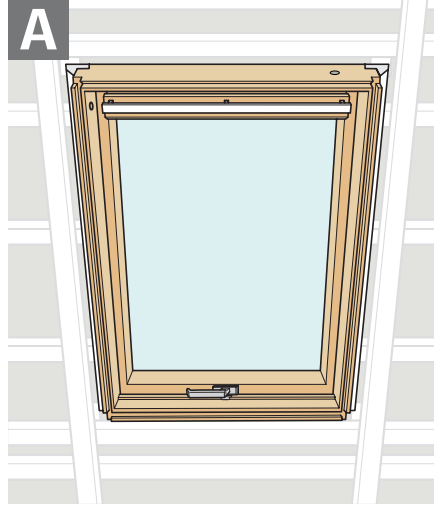


Kabloyu üst çerçevedeki delikten ve kanattaki delikten geçirin. Varsa, koruyucu kapağı kanattan çıkartın. Kabloyu yaklaşık 200 mm fazlalık bırakarak kesin. Deliğin etrafına dolgu macunu yerleştirin. Kabloyu iç kaplamaya sabitleyin.

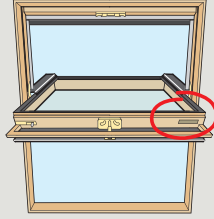
**Gizli kablolamayı** **A** veya **görünebilir kablolamayı** **B** seçin.

**A** **Gizli kablolamayı** iç duvarlar oluşturulmadan ve iç kaplama takılmadan önce yürütülmelidir.

**B** Pencere takıldığında ve duvarlar oluşturulduğunda, **görünebilir kablolamayı** seçin.



Bilgi plakasından pencere türünü belirleyin. İlk üç karakter pencerenin türünü belirtir. Uygun sayfayı seçiniz.

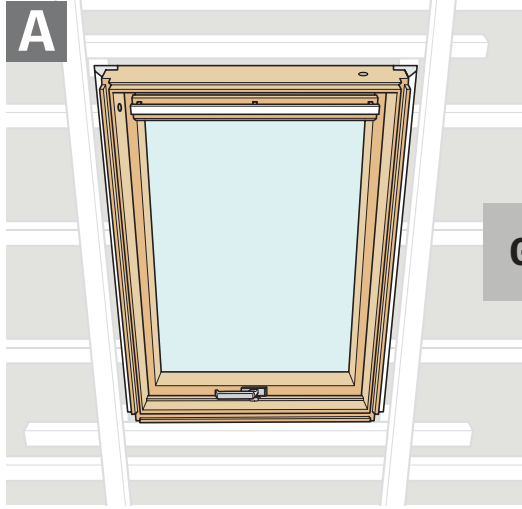


4.50.710.0.0899

XXX XXX XXXX

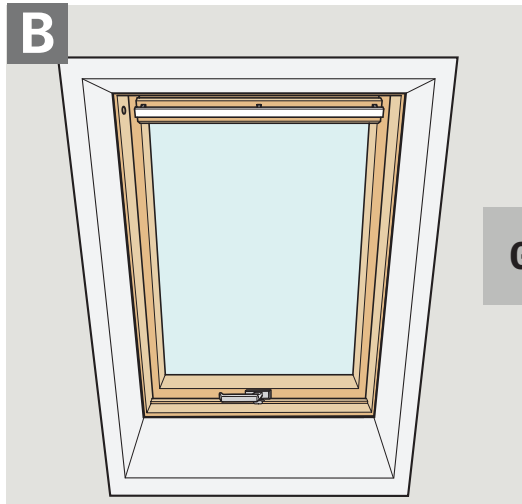
**VELUX®**

www.velux.com



**Gizli kablolama**

**Sayfa 9**



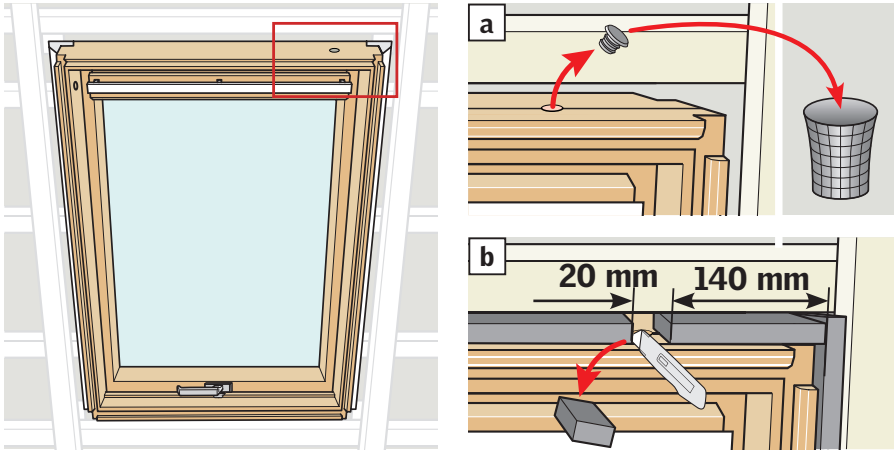
**Görünebilir kablolamayı**

**Sayfa 10**



# A

## Gizli kablolama



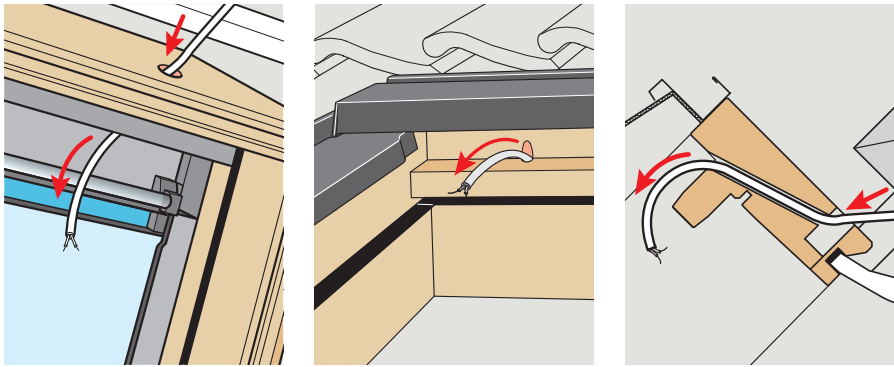
Pervazın üzerindeki koruyucu kapağı çıkartın **a**.  
Bir BDx montaj setinin çerçeve yalıtım kuşağı pencerenin çevresine takılırsa, yalıtım malzemesi koruyucu kapağın çevresinden uzakta kesilmelidir **b**.  
Yalıtım malzemesi kablolama tamamlandıktan sonra değiştirilmelidir.

### GGL/GGU/GFL/VL/VU



### GGL/GGU/GFL/VL/VU

Kabloyu üst çerçevedeki delikten geçirin.

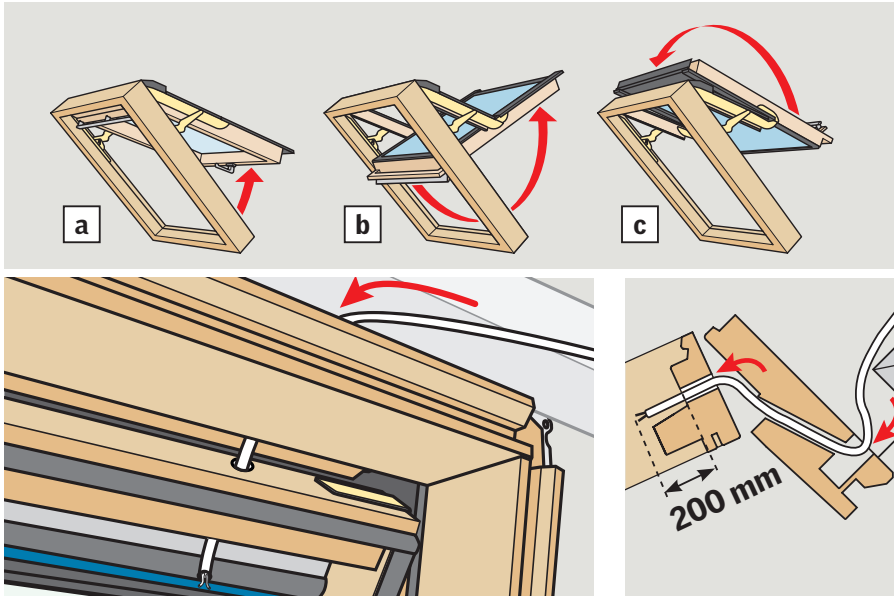


### GHL/GHU/GPL/GPU



### GHL/GHU/GPL/GPU

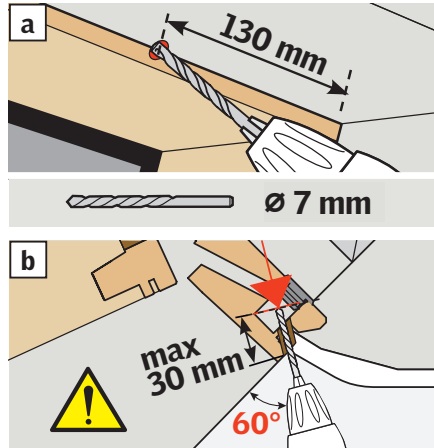
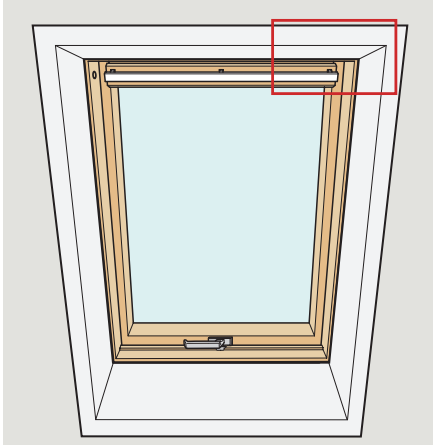
Açma-kapama kolunu kullanarak pencereyi açın **a**. Açma-kapama barını aşağı doğru çekin **b** ve kanadı 180 derece döndürün **c**.



Kabloyu üst çerçevedeki delikten ve kanattaki delikten geçirin. Varsa, koruyucu kapağı kanattan çıkartın.

# B

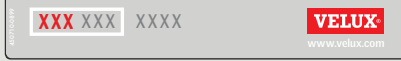
## Görünebilir kablolama



Üst çerçeve ve iç kaplama arasındaki kablolama için delik açın **a**.

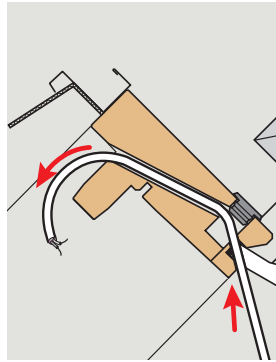
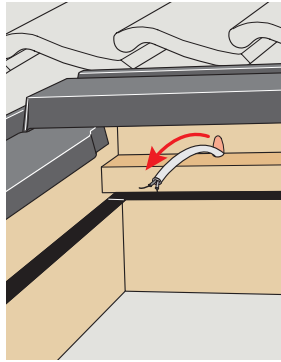
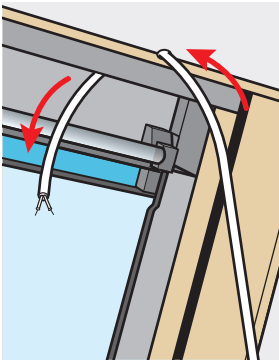
⚠ Çizimde gösterilenden derin delmeyin **b**.

**GGL/GGU/GFL/VL/VU**



**GGL/GGU/GFL/VL/VU**

Kabloyu üst çerçevedeki delikten geçirin.

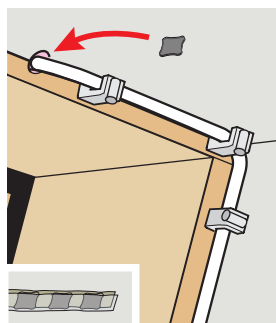
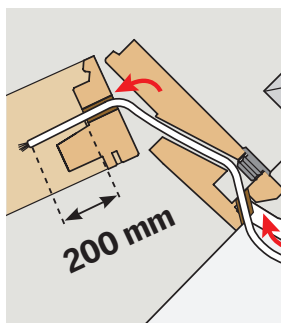
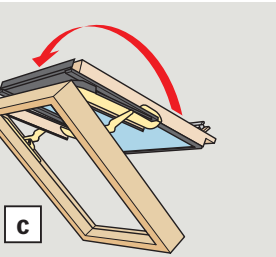
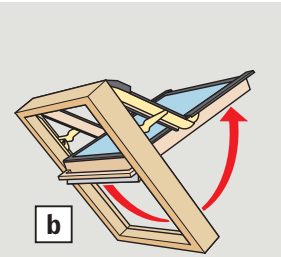
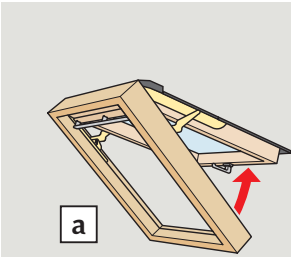


**GHL/GHU/GPL/GPU**



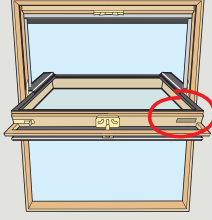
**GHL/GHU/GPL/GPU**

Açma-kapama kolunu kullanarak pencereyi açın **a**. Açma-kapama barını aşağı doğru çekin **b** ve kanadı 180 derece döndürün **c**.



Kabloyu üst çerçevedeki delikten ve kanattaki delikten geçirin. Varsa, koruyucu kapağı kanattan çıkartın. Kabloyu yaklaşık 200 mm fazlalık bırakarak kesin. Deliğin etrafına dolgu macunu yerleştirin. Kabloyu iç kaplamaya sabitleyin.

Bilgi plakasından pencere türünü belirleyin. İlk üç karakter pencerenin türünü belirtir. Uygun sayfayı seçiniz.



**VELUX®**

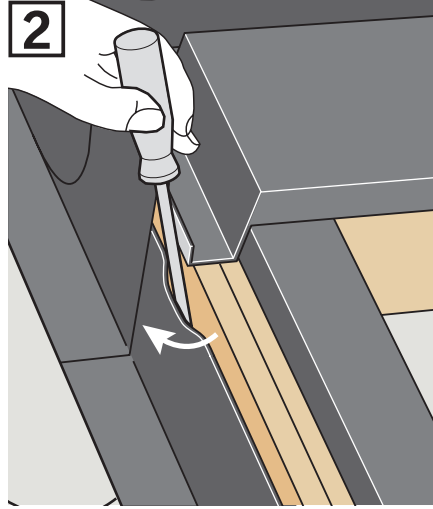
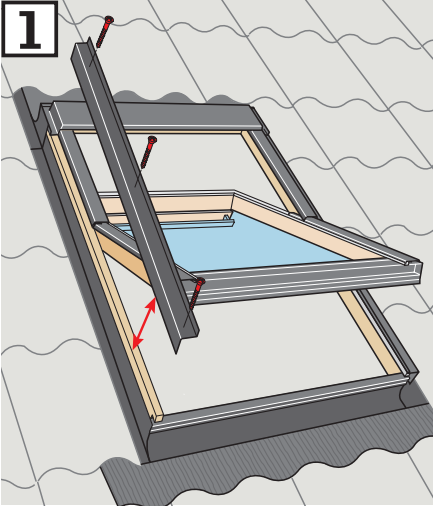
XXX XXX XXXX

**GGL/GFL/GZL/GGU** Sayfa 12

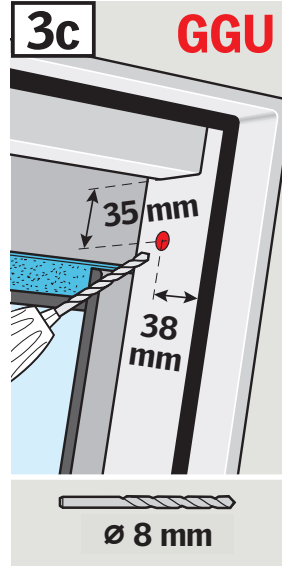
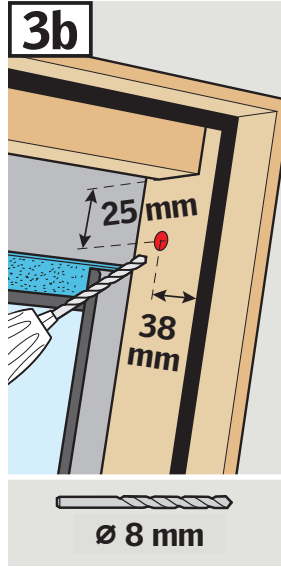
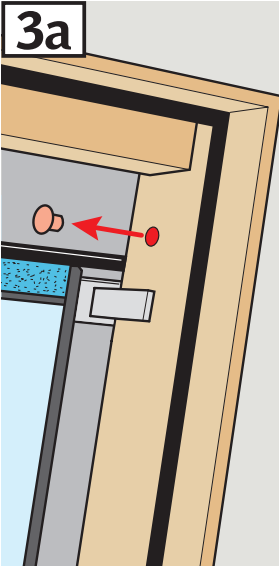
**GPL/GPU** Sayfa 13

**GHL/VTL** Sayfa 14

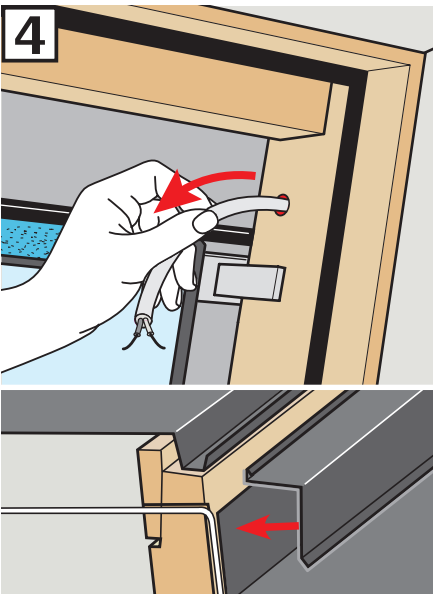
# GGL/GFL/GZL/GGU



- 1 Yan çerçeve kapağını çıkartın.
- 2 Etekliği hafifçe dışarıya bükün.



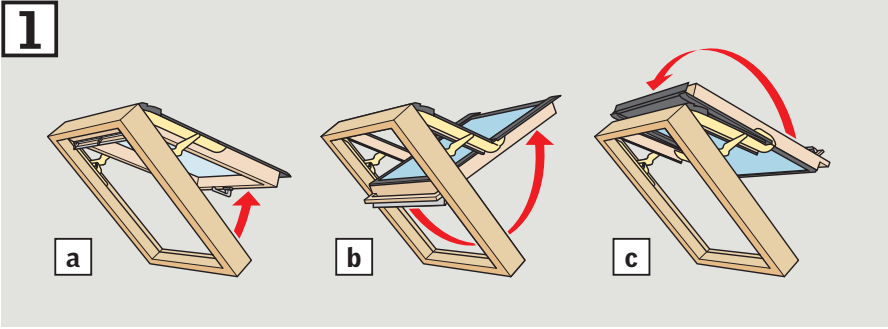
- 3a Önceden açılmış delikli pencere: Koruyucu kapağı çıkartın.
- 3b Önceden açılmış deliği olmayan ahşap pencere : Delik açın.
- 3c Önceden açılmış deliği olmayan poliüretan pencere: Delik açın.



- 4 Kabloyu penceredeki delikten geçirin.

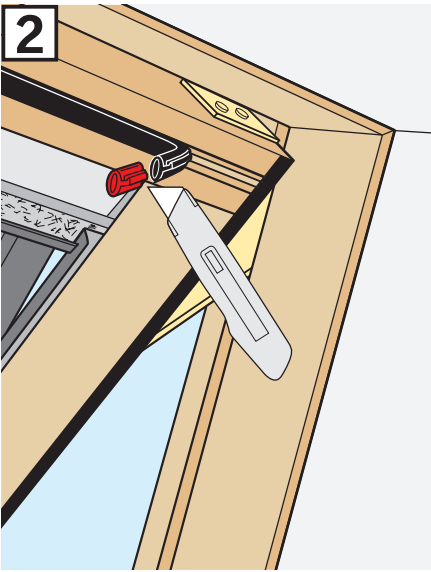
# GPL/GPU

1



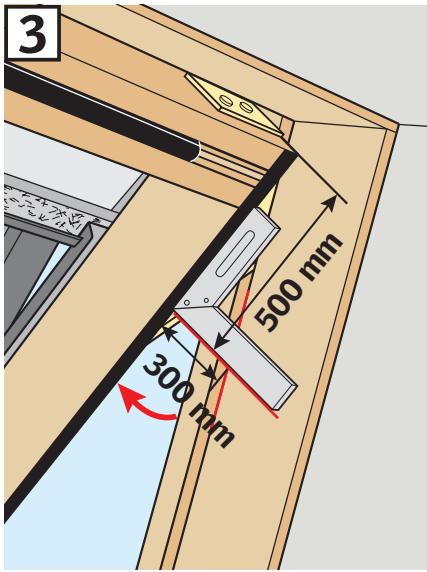
- 1 Pencereyi açma-kapama kolunu **a** kullanarak açın. Açma-kapama barını aşağı doğru çekin **b** ve kanadı 180 derece döndürün **c**.

2



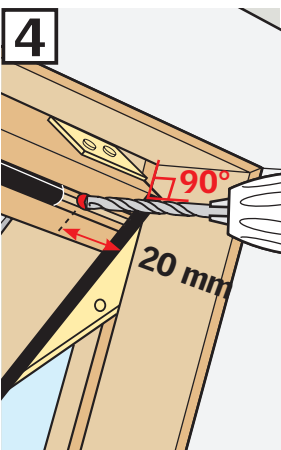
- 2 Lastik contayı kısaltın.

3



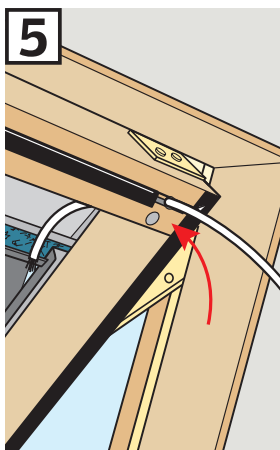
- 3 Kanat açılım açısını gösterildiği gibi ayarlayın.

4



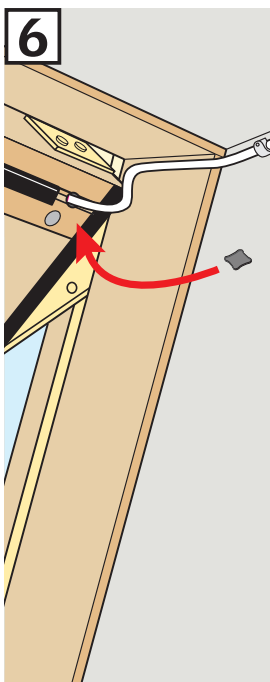
- 4 Açılım açısını ve delme deliğini kanat boyunca çerçeve için doğru açılarda koruyun.

5

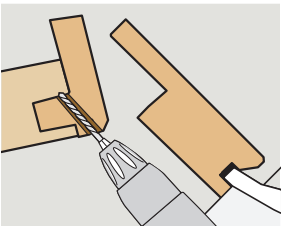


- 5 Kabloyu delikten geçirin ve yaklaşık 200 mm fazlalık bırakarak kesin.

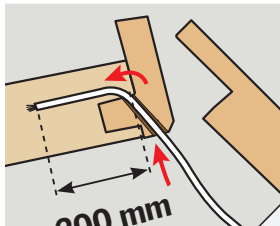
6



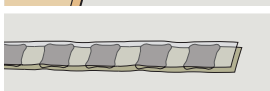
- 6 Deliğin etrafına dolgu macunu yerleştirin. Kabloyu iç kaplamaya sabitleyin.



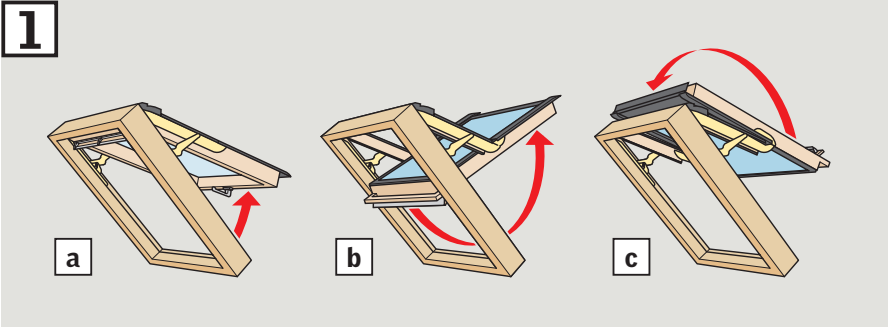
Ø 7 mm



200 mm

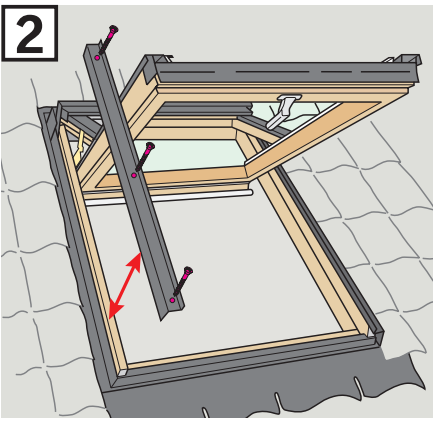


1



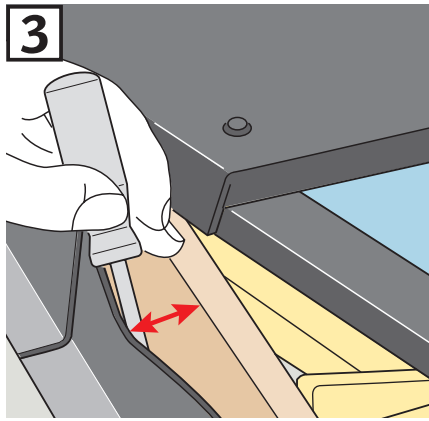
- 1 Pencereyi açma-kapama kolunu **a** kullanarak açın. Açma-kapama barını aşağı doğru çekin **b** ve karnadı 180 derece döndürün **c**.

2



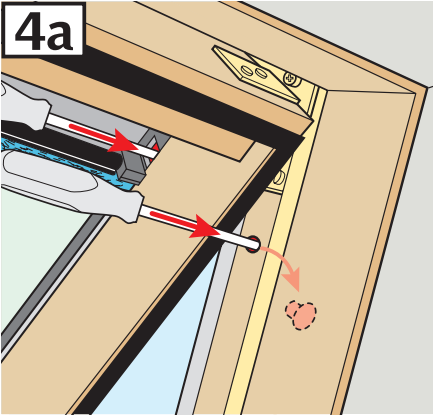
- 2 Yan çerçeve kapağını çıkartın.

3



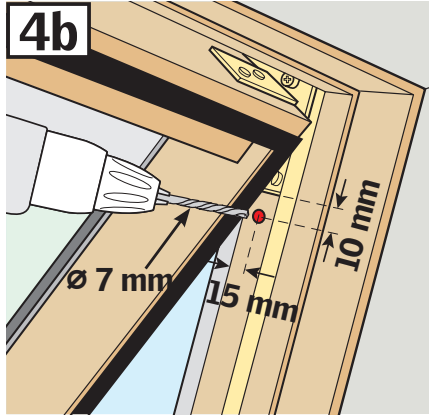
- 3 Eteği hafifçe dışarı doğru bükün.

4a



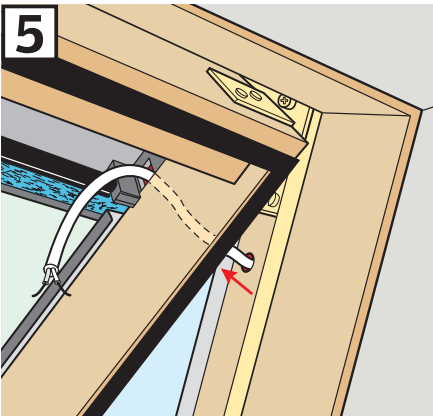
- 4a **Önceden açılmış delikli pencere:** Kesimi ve koruyucu kapağı çıkartın.

4b



- 4b **Önceden açılmış deliği olmayan pencere:** Delik açın.

5



- 5 Kabloyu penceredeki delikten geçirin.

